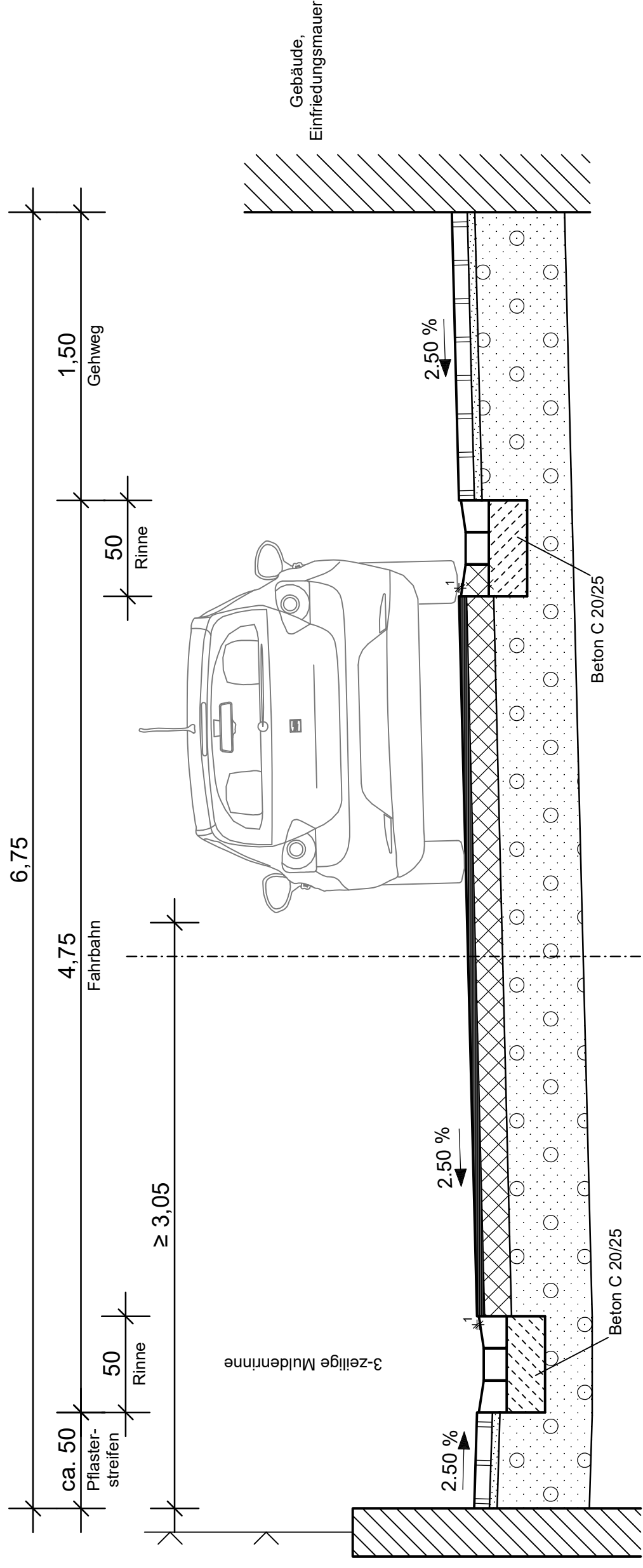
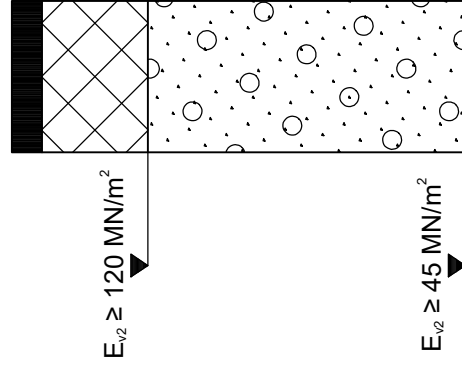


Straßenquerschnitt "Wingertsberg" - 0+160 bis Ausbauende

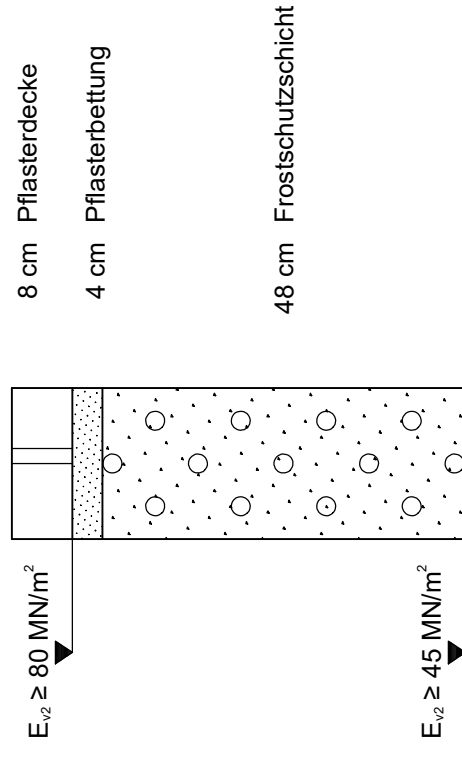


Fahrbahnaufbau nach RStO 12
Tafel 1: Belastungsklasse 1,0; Zeile 1



60 cm Gesamtaufbau

Gehwegaufbau nach RStO 12
Tafel 6: Zeile 2



60 cm Gesamtaufbau

Entwurfsbearbeitung:

Senger CONSULT

Senger Consult GmbH
Gewerbepark Hinter Mont
56253 Treis-Karden
Fon: 02672 / 9361-0
Fax: 02672 / 9361-61
E-Mail: Info@SengerConsult.de

Projekt-Nr.: 3845-014

	Datum	Zeichen
bearbeitet:	12.02.2020	Schneider
gezeichnet:	12.02.2020	Junglas
geprüft:	12.02.2020	Mauer

VORPLANUNG

Ortsgemeinde Kruft



Straßenausbau
"Wingertsberg"
in Kruft

Anlage: 5
Blatt Nr.: 2b

	Datum	Name
bearbeitet		
gezeichnet		
geprüft		
Straßenquerschnitt,		Maßstab: 1 : 25

Nr.	Art der Änderung	Datum	Name
1			
2			
3			
4			
5			
6			

aufgestellt:

Plaidt, den